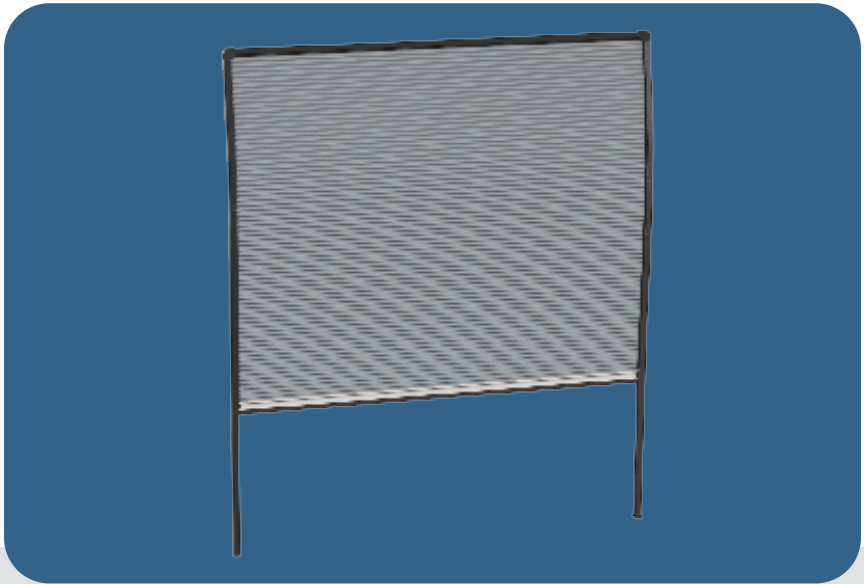


Montagehandleiding

Rear Screen (Ducato)



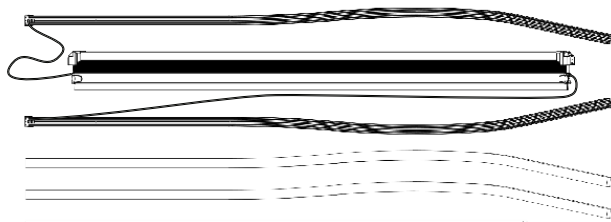

HORREX

Inhoudsopgave

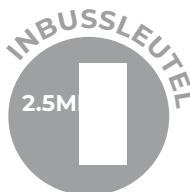
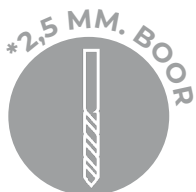
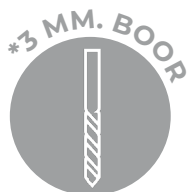
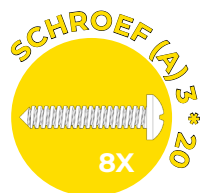
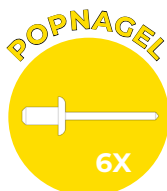
	Pakketinhoud	6
1	Symbolen	7
2	Opties	8
3	Veiligheidsinstructies	9
4	Gebruik	10
5	Installatie	11
5.1	<i>Controle voor installatie</i>	11
5.2	<i>Assemblage</i>	11
5.3	<i>Installatie</i>	12
5.4	<i>Gebruik</i>	13
5.5	<i>Onderhoud</i>	13
6	Garantie	20
7	Recycling	20
8	Technische data	21



Pakketinhoud



- 1X Zijprofiel links
- 1X Cassette met mesh
- 1X Zijprofiel rechts
- 2X Lange foamstrips
- 1x Korte foamstrip



1

Symbolen



Waarschuwing!

Het niet of verkeerd opvolgen van deze instructie kan leiden tot serieuze verwondingen



Let op!

Het niet of verkeerd opvolgen van deze instructie kan leiden tot schade of verminderde functionaliteit van het product



Info

Aanvullende informatie over het product



2

Opties

Product afmeting

Ducato H2

Reserve onderdelen

3

Veiligheidsinstructies

Graag te allen tijden de voorgeschreven veiligheidsinstructies van de voertuigfabrikant in acht nemen

Horrex is niet verantwoordelijk voor schade door de volgende situaties:

- Verkeerde assemblage of aansluiting van het product
- Schade aan het product door mechanische invloeden
- Aanpassingen aan het product zonder toestemming van de producent
- Gebruik voor doeleinden anders dan beschreven in de handleiding



Info

Wanneer u niet over genoeg technische kennis beschikt voor de installatie, laat het product dan installeren door een specialist.



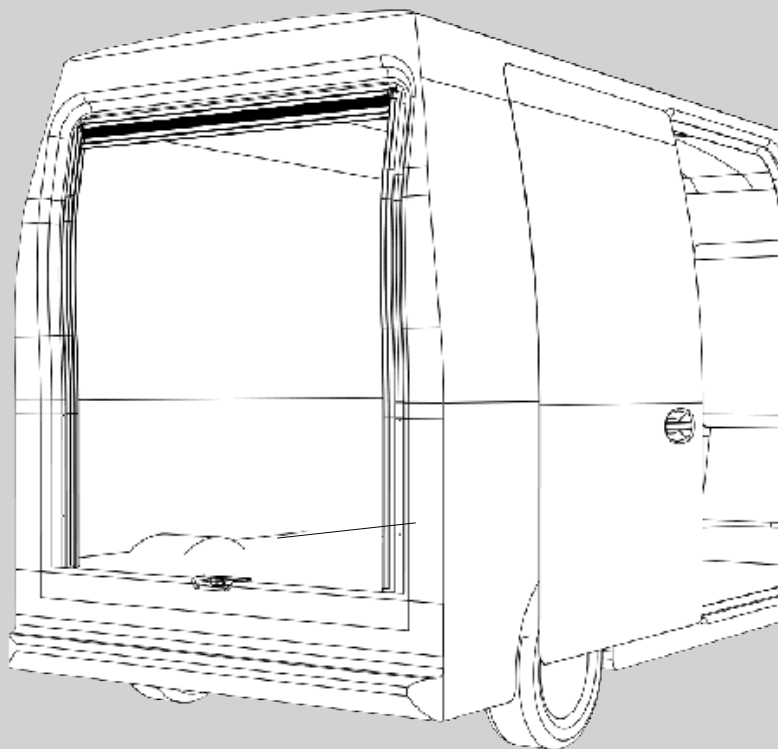
4

Gebruik

Dit product is te gebruiken binnen een Ducato, of soortgelijke, bus.

Alleen gebruiken in combinatie met de geleverde onderdelen of reserve onderdelen van Horrex. Terug te vinden in hoofdstuk 2 van deze handleiding

Het is niet toegestaan het product te gebruiken voor doeleinden anders dan de hieronder weergegeven gebruikssituatie



5

Installatie

5.1 Controle voor installatie

Controleer voorafgaand aan de installatie of er voldoende ruimte beschikbaar is om het product te installeren en de Rear Screen na installatie andere producten niet blokkeert

5.2 Assemblage (pag. 14 (A) t/m pag. 16 (E))

Voordat het product geïnstalleerd kan worden moet deze in elkaar worden gezet, volg hiervoor stap A t/m E.

- A: Indien aanwezig verwijder de korte stukjes zijprofiel aan beide kanten van de cassette.
- B: Schroef de zijprofielen aan de cassette. Gebruik hiervoor schroef type A.



Let op!

Bij het plaatsen van de zijprofielen moet erop gelet worden dat de koorden niet vast komen te zitten tussen de verschillende onderdelen.

- C: Controleer of het gaaspakket en de trek balk tussen de zijprofielen zit en de koorden door de zijprofielen lopen.
- D: Bevestig de 6 bevestigingsklemmen aan de buitenkant van het zijprofiel. Per zijprofiel moeten 3 bevestigingsklemmen worden geïnstalleerd. Gebruik hiervoor een popnagel en popnageltang.
- E: Plak de twee lange foamstrips aan de buitenkant van de zijprofielen en de korte foamstrip op het cassetteprofiel. Knip de strips af op de aangegeven afmetingen.



5.3 Installatie (pag. 16 (F) t/m pag. 19 (K))

Nadat het product geassembleerd is kan deze op de achterdeur opening van de bus worden geïnstalleerd. Volg voor het installeren van het product stap F t/m K.

- F: Plaats de Rear Screen in de achterdeur opening en controleer of de foamstrips goed aansluiten op het rubber van de bus.
- G: Boor 6 gaten op de plekken waar de bevestigingsklemmen bevestigd moeten worden. Gebruik hiervoor een 2,5 millimeter boor.
- H: Plaats de afstandsringen achter de bevestigingsklemmen en schroef de bevestigingsklem vast met schroef type A.
- I: Lijn de afdekplaat uit met de achterkant van de slotgeul in de bodem van de bus. En boor twee gaten van 3 millimeter in de bodem.
- J: Schroef de afdekplaat vast aan de bodem. Gebruik hiervoor schroef type B.
- K: Controleer of de trekbal soepel verplaatst kan worden, maar niet uit zichzelf naar beneden zakt. Indien de trekbal niet soepel loopt moet de spanning op de koorden worden verminderd. Dit kan worden gedaan door het bovenste spanningsblokjes onderin de zijprofielen, met een inbussleutel, los te draaien en de blokjes iets naar beneden te verplaatsen. Indien de trekbal uit zichzelf naar beneden zakt moeten de spanningsblokjes juist omhoog worden verplaatst.

Controleer tegelijkertijd of de trekbal netjes recht zit. Deze kan worden gecorrigeerd door het spanningsblokjes aan de kant waar de trekbal hoger zit omhoog te verplaatsen.

5.4 Gebruik

De trek balk van de Rear Screen is traploos in de hoogte verstelbaar. De trek balk kan worden verplaatst door met een hand de trek balk naar boven en naar beneden te trekken.

5.5 Onderhoud

Maak regelmatig het product voorzichtig schoon met een vochtige doek.

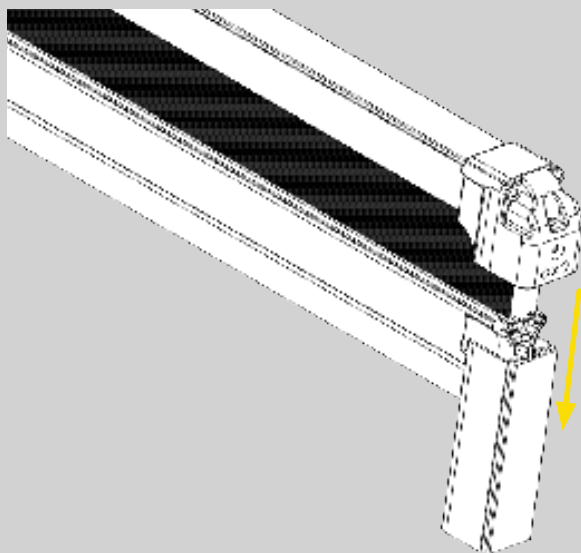


Let op!

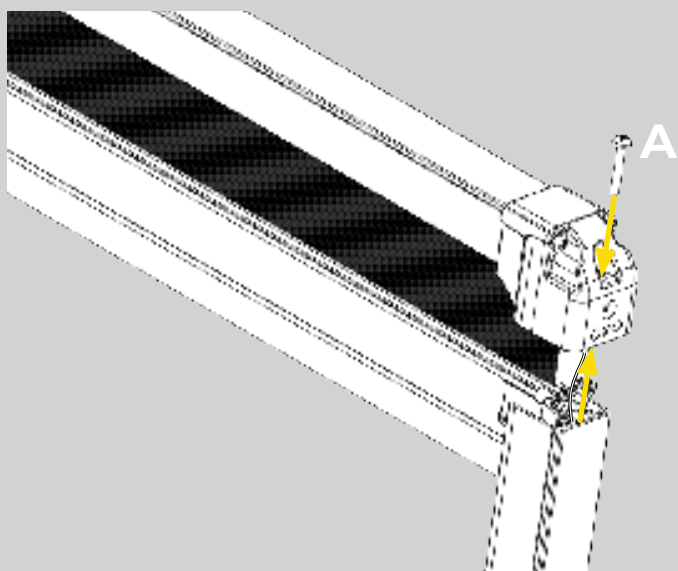
Gebruik géén scherpe objecten of chemische schoonmaakmiddelen die het product kunnen beschadigen



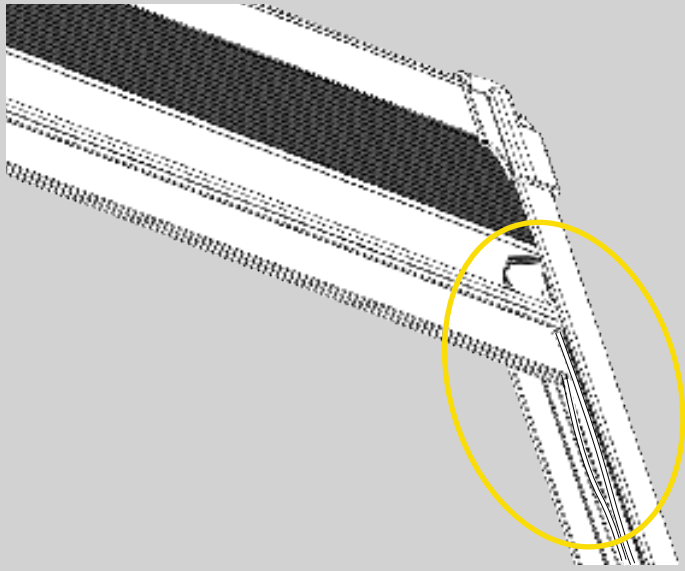
A



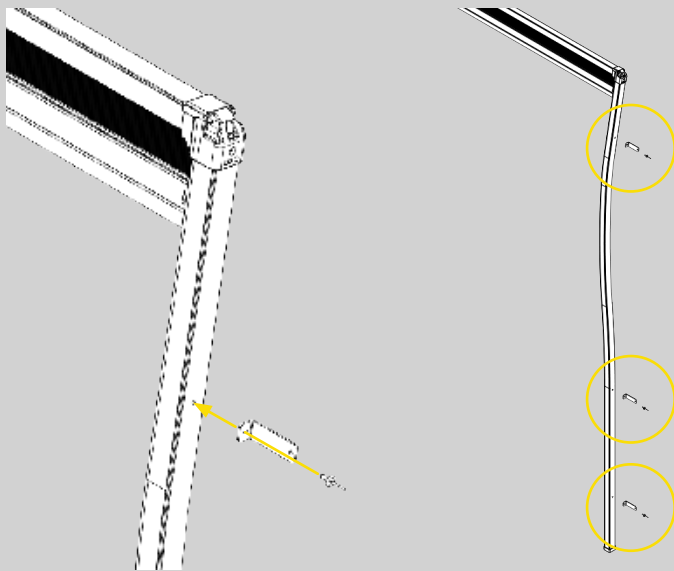
B



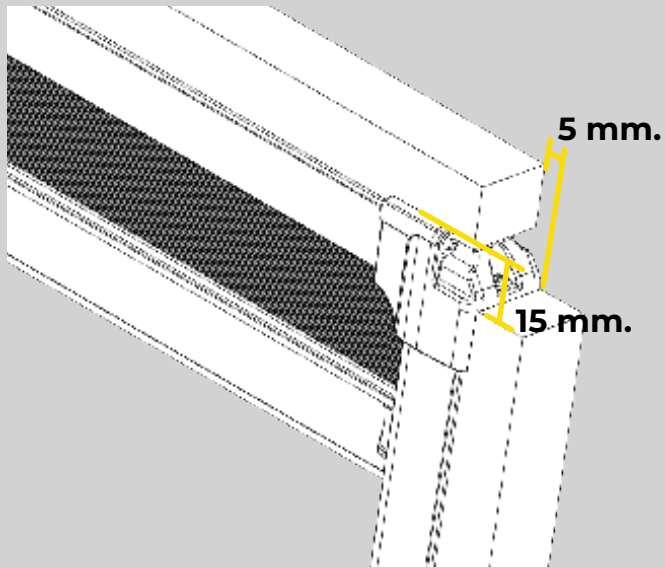
C



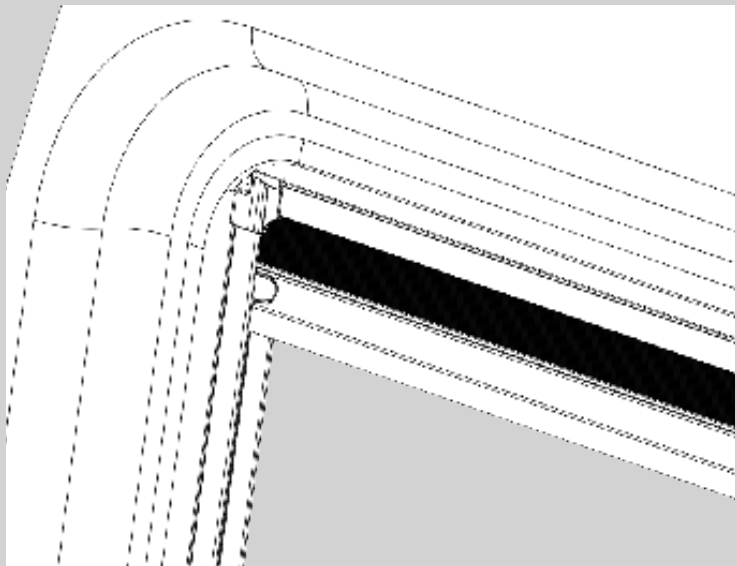
D

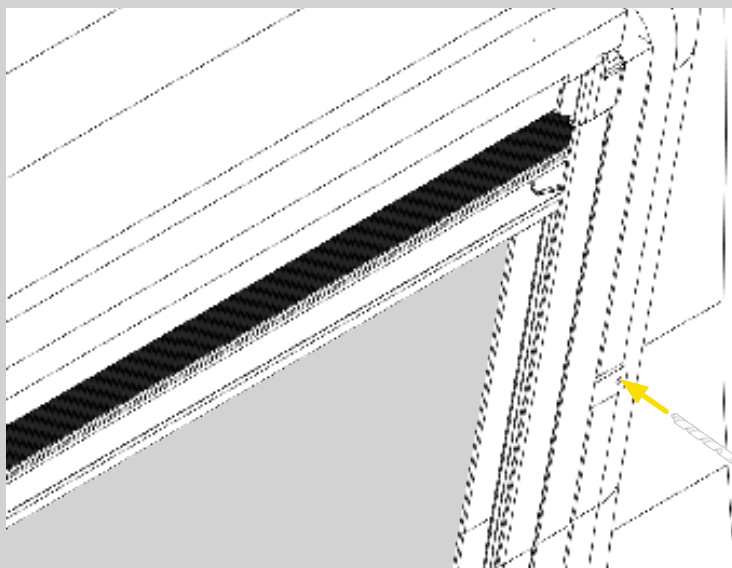
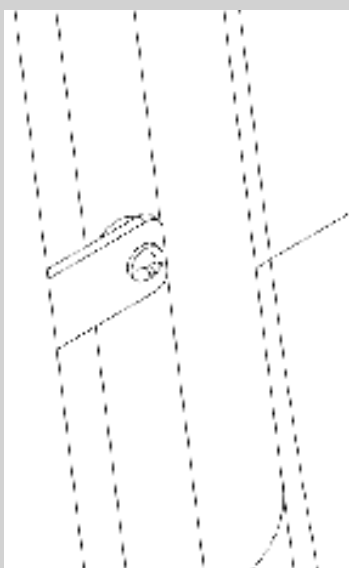
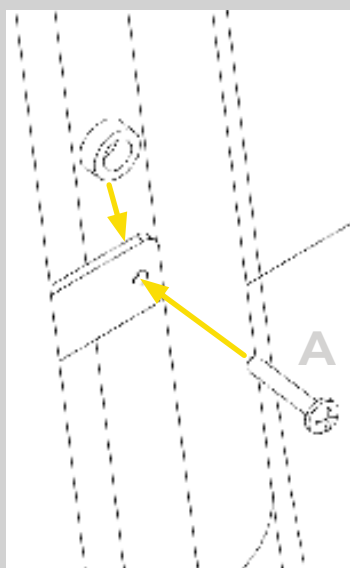


E

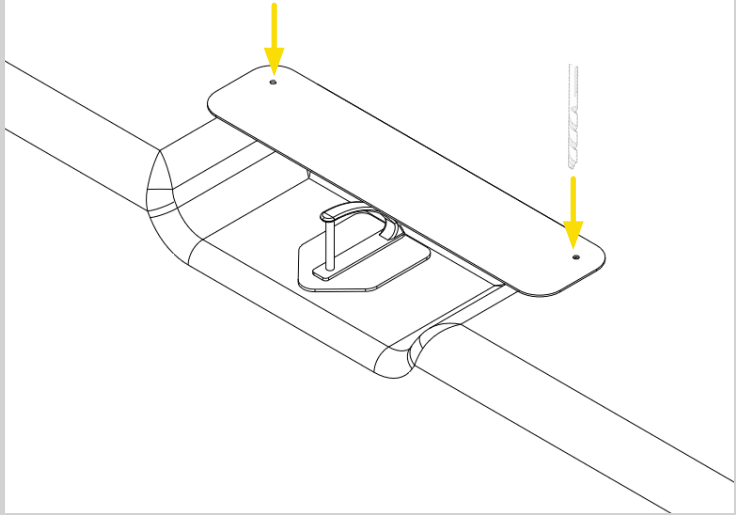


F

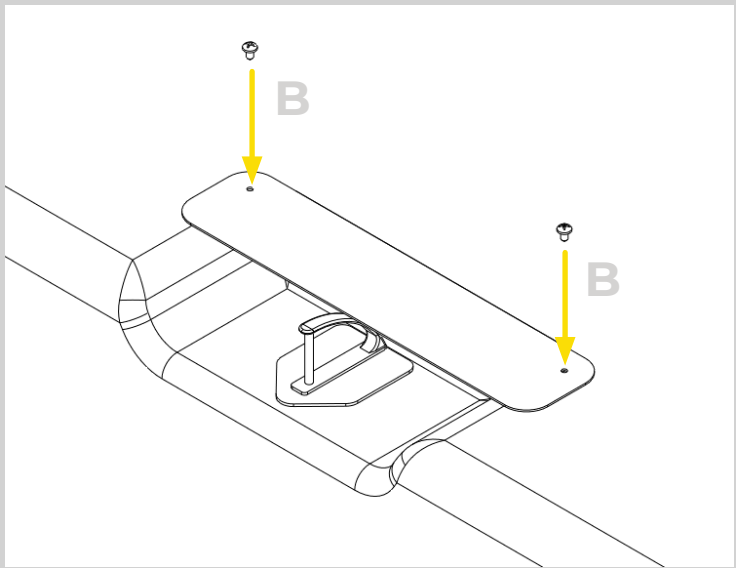


G**H**

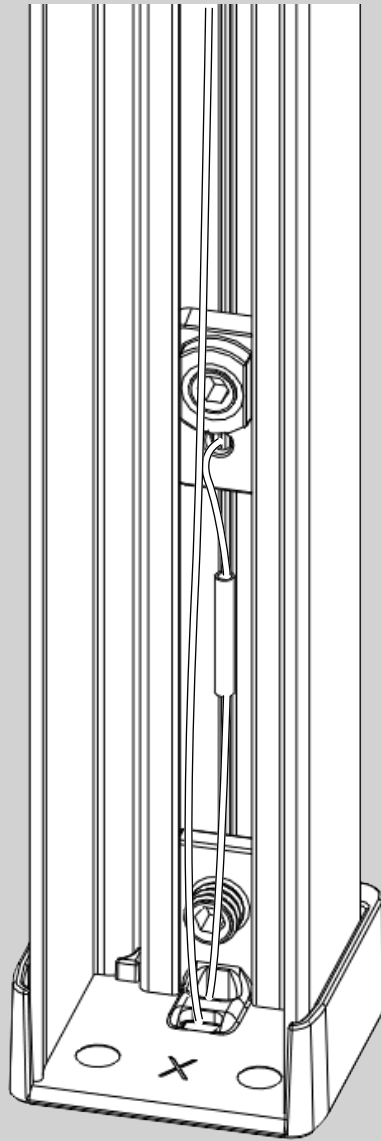
I



J



K



6

Garantie

Voor dit product geldt standaard een garantie van 2 jaar. Als het product defect is, neem dan in eerste instantie contact op met uw dealer of verkooppunt

Distributeurs van originele Horrex producten en accessoires zijn terug te vinden op onze website:

<https://www.horrex.nl/consumers>

Mocht u er niet uitkomen, of heeft u andere vragen, opmerkingen of suggesties, dan kunt u een bericht sturen naar:
info@horrex.nl

Onze medewerkers helpen u graag verder

7

Recycling

Het verpakkingsmateriaal van dit product, indien mogelijk, graag zorgvuldig scheiden en weggooien in de daarvoor bestemde bakken voor recycling

Wanneer u het product zelf wil weggooien, vraag dan aan een medewerker van uw lokale afvalbrengrstation hoe dit te doen volgens de toepasselijke regelgeving

Gelieve het product niet weg te doen met het huis-, tuin- en keukenafval

8

Technische data

Onderdeel	Materiaal
Profielen	Aluminium
Kunststof onderdelen	PA6
Mesh	Polyester



www.drivingchangeint.com

Horrex BV

Taanderijstraat 19
3133 ET Vlaardingen

TEL +31(0)10 26 19 600

www.horrex.nl
info@horrex.nl